



# FIDO

IL SALISCALE ELETTRICO



**TRASPORTA  
QUALSIASI**

**TIPO DI CARICO**

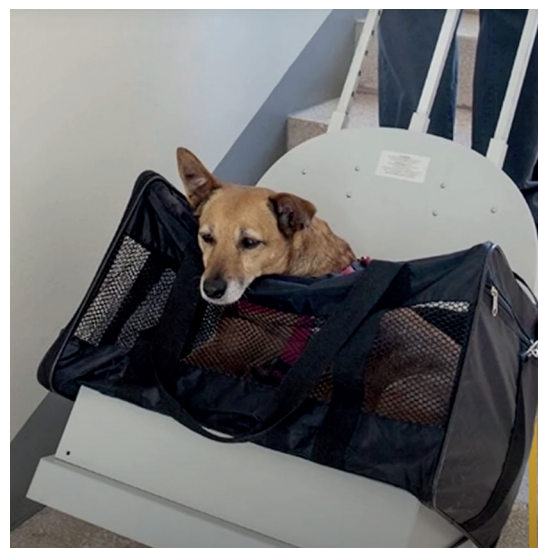
**FINO A 30 KG**

Il carrello saliscale **ELETTRICO MOTORIZZATO**  
più leggero e versatile al mondo che sale e scende  
le scale con qualsiasi tipo di carico fino a **30kg**.



**TRASPORTA**  
**QUALSIASI**  
**TIPO DI CARICO**

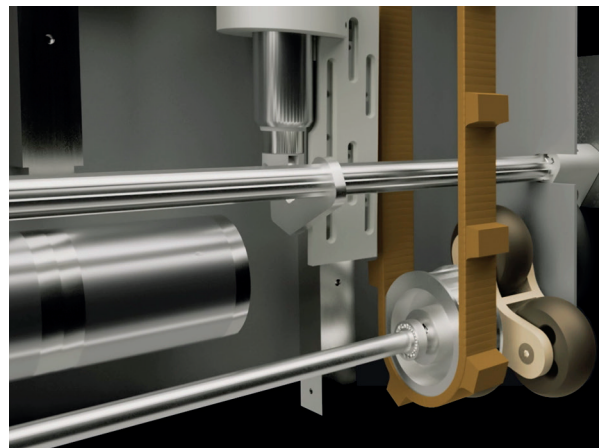
Fido si propone come il saliscale elettrico motorizzato più leggero e meno costoso al mondo, pensato proprio per l'uso domestico o per professionisti





# MECCANISMO BREVETTATO

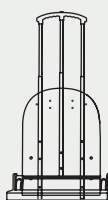
Il suo **meccanismo brevettato** combina un sistema di cingoli abbinati a **6 ruote**, più **due ruote maggiorate** esterne per **muoversi** su pavimenti sconnessi.



# DIMENSIONI COMPATTE

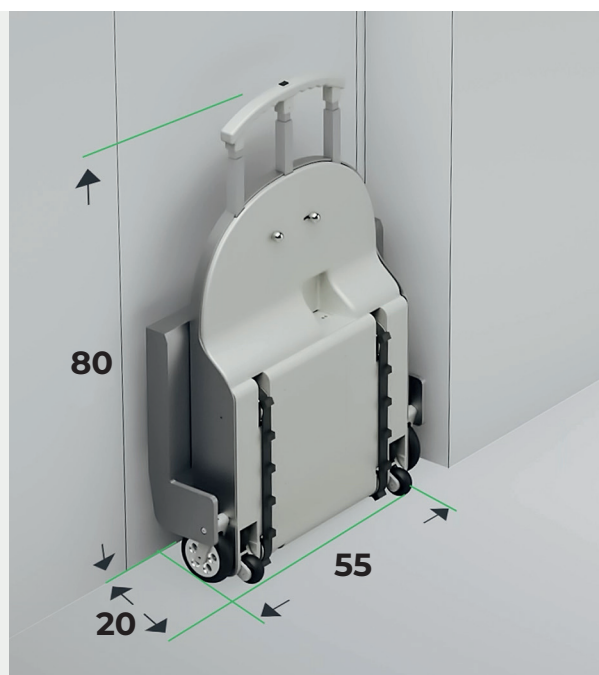
## MISURE DA APERTO

55 cm x 43 cm x 130 cm



## MISURE DA CHIUSO

55 cm x 20 cm x 80 cm



# COMODITÀ MASSIMA

Fido **riduce lo sforzo del 95%**, bastano solo **due dita** per spostarlo!



**SI SOLLEVA  
CON DUE DITA**



**FINO A 30 KG  
DI PORTATA**



# COME SCEGLIERE IL TUO FIDO

Entrambi i modelli disponibili **FIDO STANDARD** (portata 20 kg) e **FIDO MATE 30** (portata 30 kg) utilizzano lo stesso meccanismo composto da **2 cingoli più 6 ruote**, quindi con ciascun modello garantiamo di portare pesi **riducendo lo sforzo fisico del 95%**, mantenendo la schiena dritta.

**FIDO** può essere utilizzato sia da bambini che da anziani, a condizione che l'utilizzatore sia in grado di salire le scale in perfetta autonomia. **Il carrello deve comunque essere accompagnato e gestito da una persona consapevole/cosciente.**

Queste **3 domande** aiutano a spiegare le differenze principali e sostanziali tra i due prodotti.

## 1 CHE COSA DEVO PORTARE?

**Qualsiasi cosa che pesi non più di 30 kg.**

Su un pavimento interno è ideale **FIDO STANDARD**, che ha una portata di 20 kg; se invece vogliamo trasportare fino a 30 kg, c'è **FIDO MATE 30**.

## 2 PER QUANTI PIANI DI SCALE?

L'autonomia di **FIDO STANDARD** è di 8/10 piani di scale (circa 120/150 gradini), considerando salita e discesa, mentre l'autonomia di **FIDO MATE 30** è di 35/40 piani di scale (circa 550/600 gradini), salita e discesa.

**FIDO STANDARD** dispone di una **batteria a piombo-gel**, quindi deve essere ricaricato almeno una volta alla settimana, altrimenti si compromette la durata della batteria stessa.

**FIDO MATE 30** invece è dotato di **una batteria a litio**, che mantiene la carica molto più a lungo e necessita di ricariche meno frequenti senza danneggiarsi (bastano anche solo 3 ricariche all'anno).

Vale sempre e comunque la regola che più frequenti sono le ricariche, maggiore è la durata della batteria.

## 3 USO INTERNO O USO ESTERNO?

Il **FIDO STANDARD** è stato concepito esclusivamente per un uso interno e solo su pavimenti perfettamente lisci, mentre **FIDO MATE 30**, disponendo anche di due ruote maggiorate che escono **automaticamente**, può essere trasportato su qualsiasi superficie esterna.



**QUALE  
MODELLO  
SCEGLIERE**



**STANDARD**

per volumi compatti



**MATE 30**

Il più venduto



**MATE 30 PLUS**

personalizzabile

Funzionalità	Fido Standard	Fido Mate 30	Fido Mate 30 Plus
Portata	20 Kg	30 Kg	30 Kg
Autonomia	10 piani	40 piani	40 piani
Batteria	Piombo	Litio	Litio
Motore	12 Volt	24 Volt	24 Volt
Pavimenti sconnessi	No	Sì	Sì
Manico ergonomico	No	Sì	Sì
Accessibilità comandi	Sì	Sì	Sì
Personalizzazioni	No	No	Sì
Gradini al minuto	20	40	40
Supporto valigie	Opzionale	Incluso	Incluso
Ruota anti-rumore	Opzionale	Incluse	Incluse
Borsa	Opzionale	Opzionale	Opzionale
Contenitore	Opzionale	Opzionale	Opzionale
Misure aperto	47 cm x 38 cm x 120 cm	55 cm x 43 cm x 130 cm	55 cm x 43 cm x 130 cm
Misure chiuso	47 cm x 18 cm x 75 cm	55 cm x 20 cm x 80 cm	55 cm x 20 cm x 80 cm
Peso	10 Kg	11 Kg	11 Kg
Prezzo	<b>649€</b> iva compresa	<b>1199€</b> iva compresa	<b>1299€</b> iva compresa



## CARRELLO SALISCALE MOTORIZZATO

Nel 1993 **Giancarlo Bonafè** fonda la **MARIO S.R.L.**, azienda dedicata alla produzione e commercializzazione di carrelli saliscale elettrici pensati per il trasporto su scala di carichi pesanti per uso professionale (mobili, elettrodomestici, serramenti ecc).

Nel corso degli anni, il sig. Bonafè concepisce e progetta nuovi modelli di saliscale, fino ad arrivare all'intuizione della necessità di un prodotto per soddisfare i bisogni dei consumatori privati nella loro quotidianità: nasce così **Fido Saliscale**.

Il sig. Bonafè brevetta quindi un nuovo modo d'uso dei due sistemi più comuni ed utilizzati per il trasporto di merce sulle scale: **il meccanismo delle 6 ruote e quello a cingoli**.



*Giancarlo Bonafè*



### **FIDO S.R.L.**

**www.fidosaliscale.com - Tel. 049 6882673**  
P.IVA 05333560281 - Cap. Soc. €200.000 I.V.

#### *Sede legale*

Via del Ferroviere, 1  
35020 Casalserugo (PD) ITALY

#### *Uffici / ShowRoom e Produzione*

Via Orsati, 23  
35020 Casalserugo (PD) ITALY